

ポータブル振動計

TM-2860

TM-2861

(TM-2861: 周波数分析器内蔵型)



東京電業のポータブル振動計がより使いやすくなって復活！

様々な状況での振動計測に最適です。

- 試験・検査
- 保全
- 事故防止
- 故障原因究明

TM-2860



TM-2861(周波数分析器付)



専用収納ケース
TM-2860/TM-2861の
構成品一式を収納

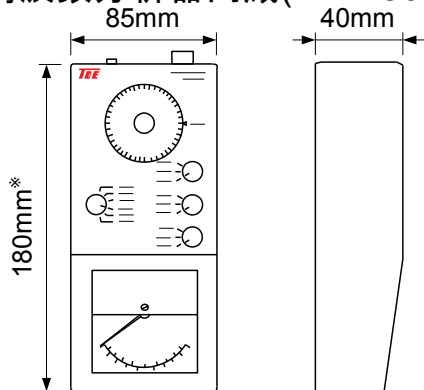


構成

1. 振動検出器
2. コンタクトピン
3. 検出器接続コード
4. 本体
5. 9V積層乾電池
6. 収納ケース
7. 出力コード
8. ストラップ

特徴

- スリムな筐体で持ちやすくなりました。
- シンプルで取り扱いが簡単です。
- 加速度、速度、変位を計測可能。
- 周波数分析器内蔵(TM-2861)



※TM-2860は160mm

仕様

	TM-2860	TM-2861
周波数範囲	10~1,000Hz	
測定範囲 加速度	0.1~100m/s ²	
速度	0.01~10cm/s	
変位	10~10,000μm ^{P-P}	
出力	2V ^{P-P} (100kΩ負荷時)	
電源	9V積層乾電池 1個	
本体寸法	160(D)×85(W)×40(H)* [mm] <small>*突起部含まず</small>	180(D)×85(W)×40(H)* [mm] <small>*突起部含まず</small>
本体重量	300g	340g
検出器寸法、重量	Φ34×140 [mm] 250g	
周波数特性	10~1,000Hz +5%~10%	
メーター目盛誤差	2%	
レンジ切替え誤差	1%	
分析周波数範囲		10~1,000Hz
周波数ダイヤル誤差		±5%+半目盛
許容加速度	100m/s ²	

※チャージ型(TM-3842)もあります。



TDE 東京電業株式会社

TOKYO DENGYO ENGINEERING CO.,LTD.

本社・工場 〒252-0175
 (ISO9001認証取得) 神奈川県相模原市緑区若柳545-1
 TEL. 042-685-0360
 FAX. 042-685-0498
 E-mail. info@tokyo-dengyo. co. jp